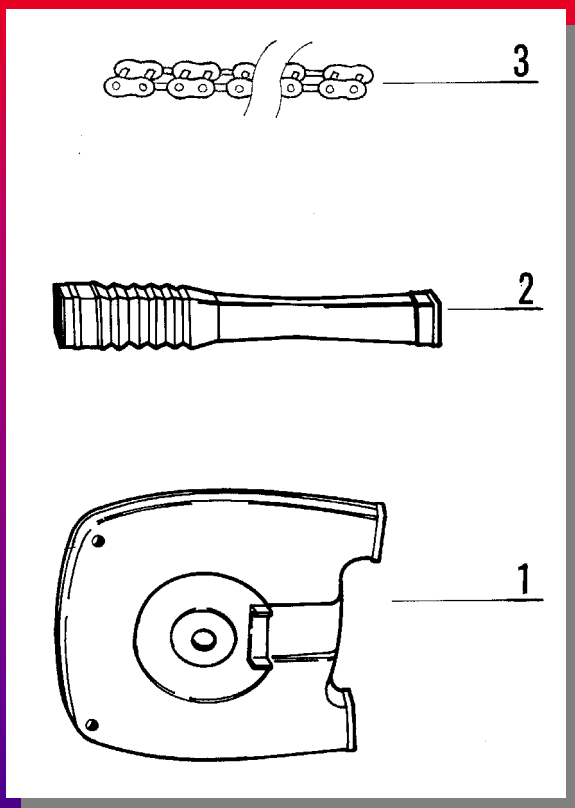


# *JAWA 350/640 -5 TRAMP*

*SPARE PARTS KATALOG*

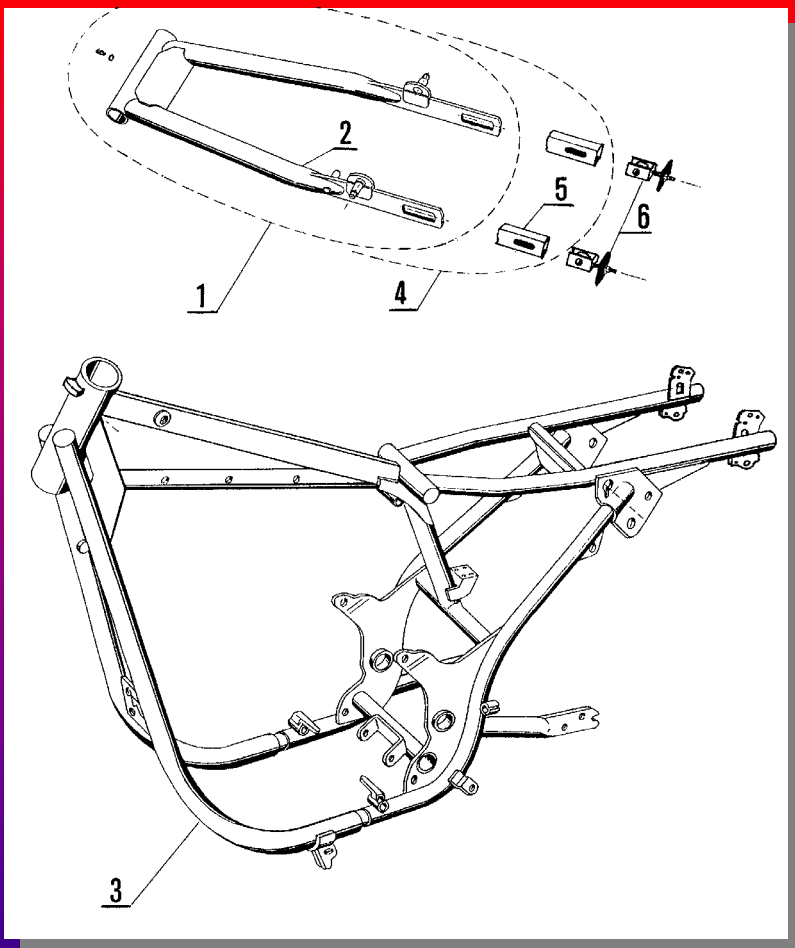


# CHAIN COVER



1	81103010	1	Kryt vnější (pro hranatou vidlici)	Cover
2	64003500	2	Manžeta 52x37/450	Flexible coupling
3	318141330133	1	Řetěz 133 článků 08B-1 ČSN 023311.0	Transmission chain 133 link

# FRAME

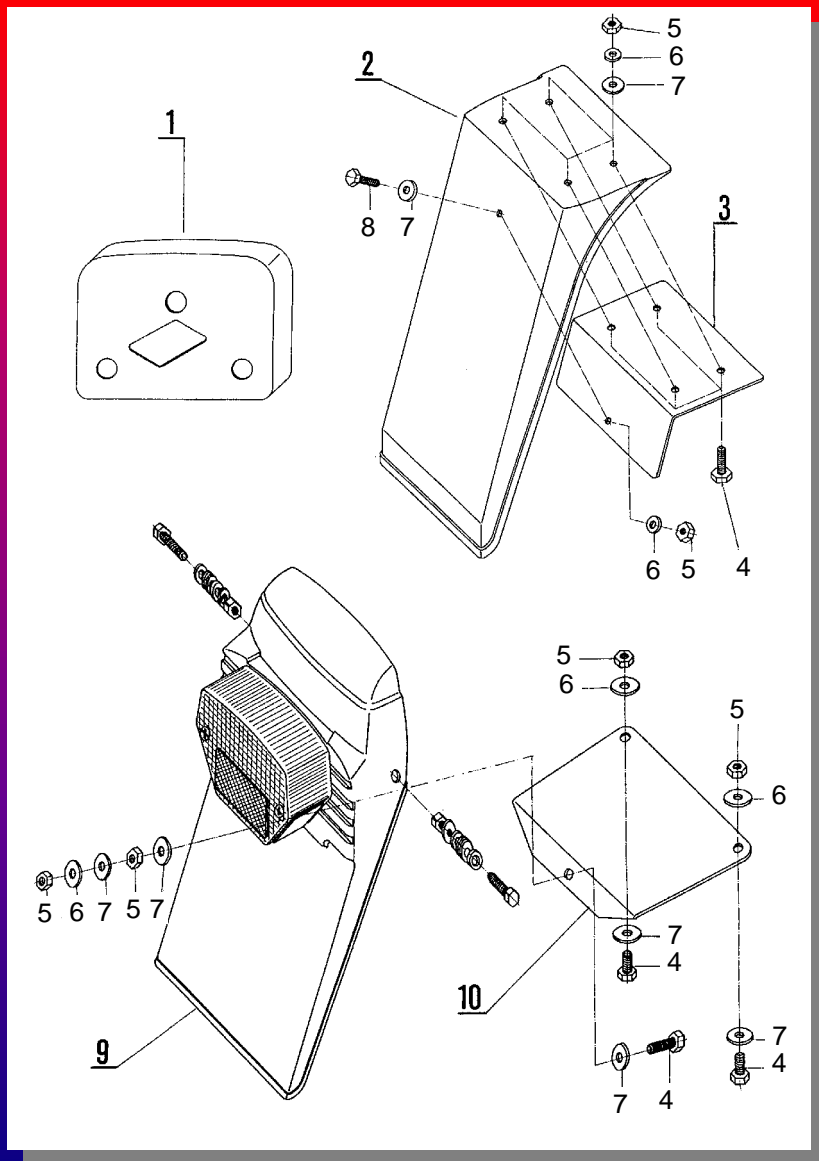


1	64031505	1	Zadní vidlice kompletní	Rear fork compl.
2	64031510	1	Zadní vidlice svařená	Rear fork

**Hranatá zadní vidlice + spínací skříňka s uzamykáním řízení**

3	64031550	1	Rám	Frame
4	64031565	1	Zadní vidlice kompletní	Rear fork compl.
5	64031560	1	Zadní vidlice svařená	Rear fork
6	81130020	2	Napínák řetězu	Chain adjuster
	(59330020)	2	Napínák řetězu	Chain adjuster

# REAR MUDGUARD

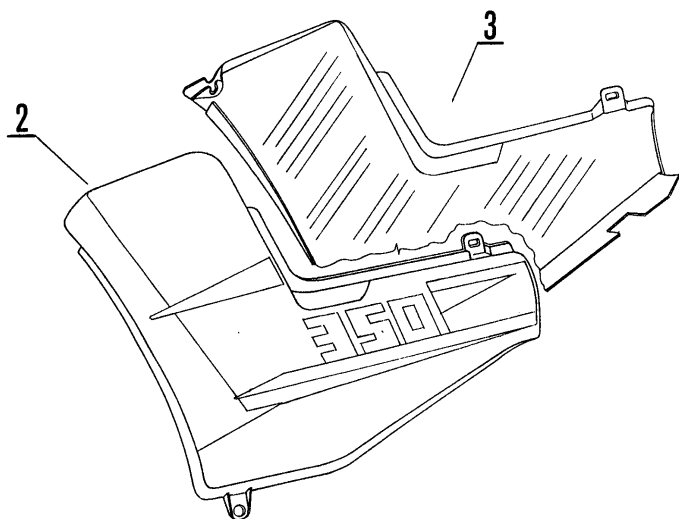
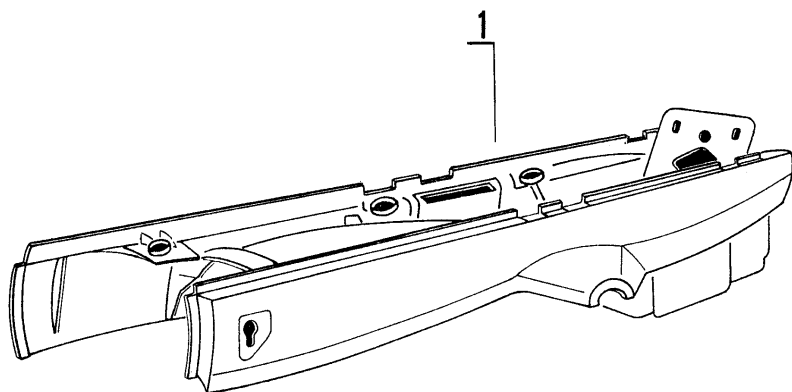


1	64033523	1	Nástavec	Rim
2	64033521	1	Zadní blatník	Rear mudguard
3	64033522	1	Držák blatníku	Holder
4	309203140616	4	Šroub M 6x20 ČSN 021103.25	Screw
5	311120114060	5	Matice M 6 ČSN 021401.25	Nut
6	311213310064	5	Podložka 6,4 ČSN 021733.05	Washer
7	311212610064	6	Podložka 6,4 ČSN 021726.15	Washer
8	309203140614	1	Šroub M 6x16 ČSN 021103.25	Screw

## (SIM)

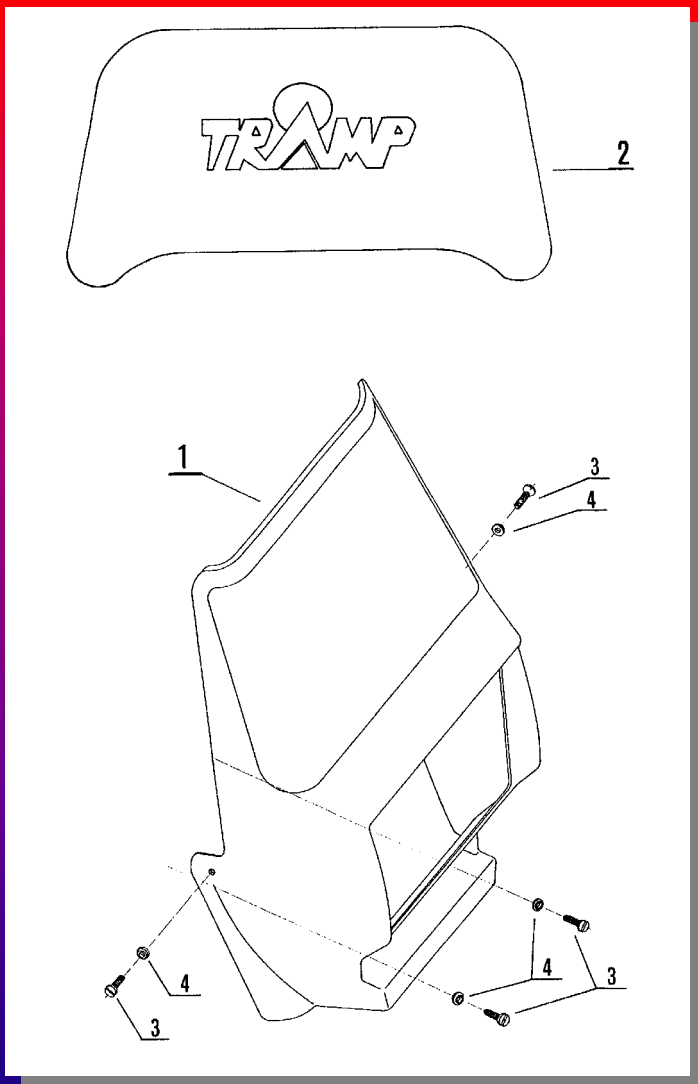
9	64033515	1	Zadní blatník SIM upravený	Rear mudguard
10	64033510	1	Držák blatníku	Holder

# COVERS



1		64036592	1	Podsedlový kryt s obtisky	Seat cover with transfer picture
		64036521	B	Podsedlový kryt bez obtisku	Seat cover without transfer picture
		64036572	1	Podsedlový kryt s obtisky (OIL)	Seat cover with transfer picture (OIL)
		64036573	B	Podsedlový kryt bez obtisku (OIL)	Seat cover without transfer picture (OIL)
2	A	64036535	1	Víko levé s obtisky (Provedení I)	L.H.side cover with transfer picture (I.)
	A	63936015	B	Víko levé bez obtisku (Provedení I)	L.H.side cover without transfer picture (I.)
3	B	64036536	1	Víko pravé s obtisky (Provedení I)	R.H.side cover with transfer picture (I.)
	B	63936025	B	Víko pravé bez obtisku (Provedení I)	R.H.side cover without transfer picture (I.)

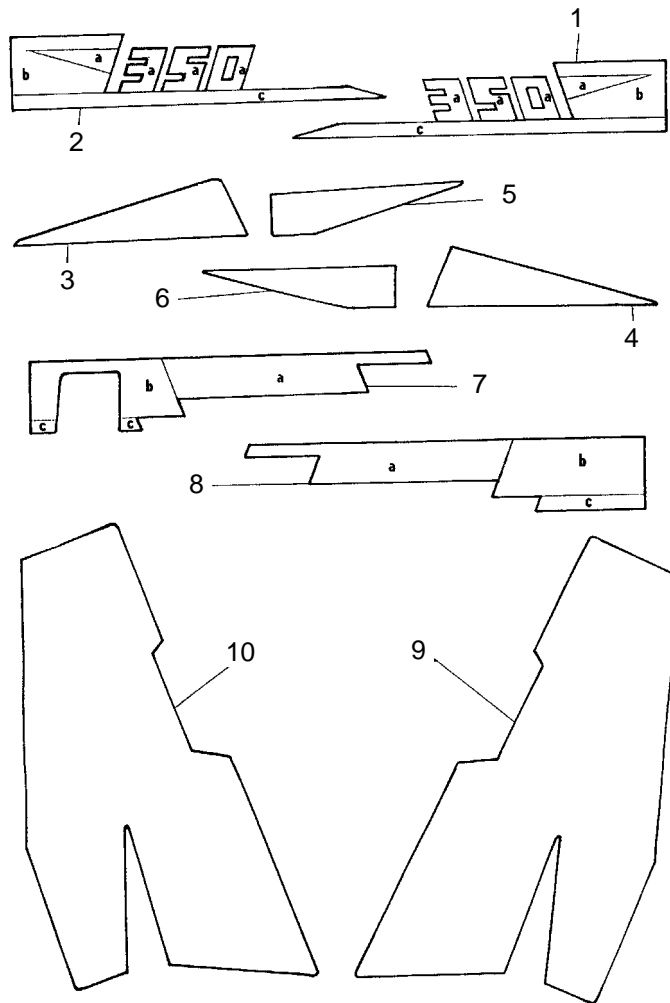
# COVERS



*	64036575	1	Kryt čelní se samolepou	Front guard with transfer picture
1	64036576	1	Kryt čelní	Front guard
2	64036577	1	Samolepa	Transfer picture
3	309255140514	4	Šroub M 5x16 ČSN 021155.25	Screw
4	64072068	4	Podložka	Washer

*			Posice není vyobrazena	Position is not illustrated
---	--	--	------------------------	-----------------------------

# COVERS



## Víko černorůžové provedení I

*I.*

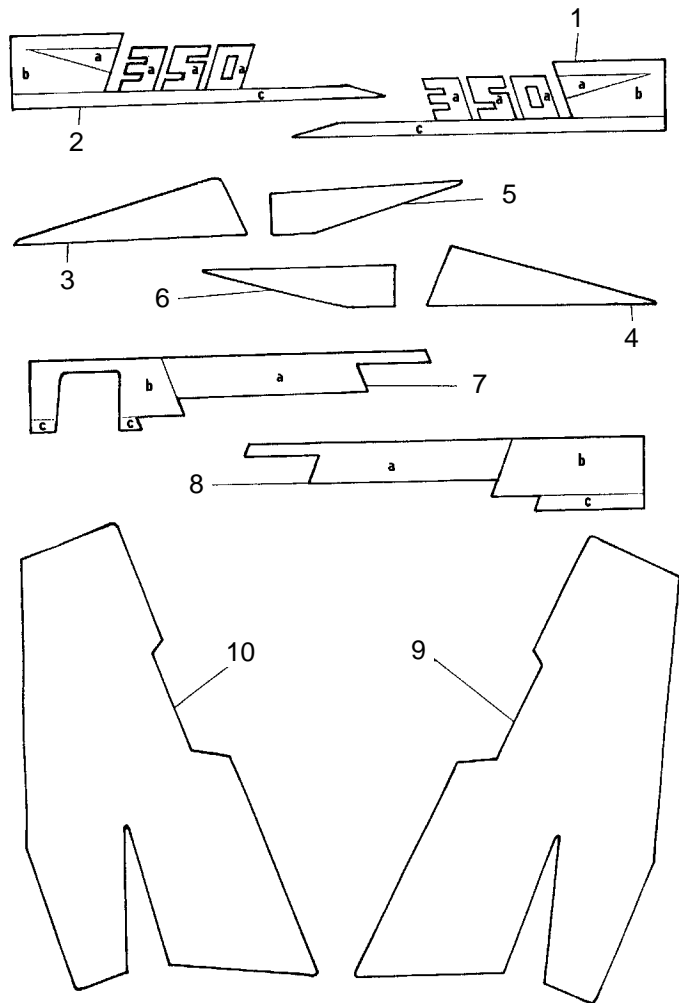
1	A	64036556	1	Nálepka 350 levá	L.H. transfer picture
*	→				
2	B	64036553	1	Nálepka 350 pravá	R.H. transfer picture
*	→				
3	A	64036540	1	Nálepka I levá (modrá)	L.H. transfer picture I (blue)
4	B	64036541	1	Nálepka I pravá (modrá)	R.H. transfer picture I (blue)
5	A	64036546	1	Nálepka II levá (černá)	L.H. transfer picture II (black)
6	B	64036547	1	Nálepka II pravá (černá)	R.H. transfer picture II (black)

## Víko bíločervené provedení II

*II.*

1	A	64036557	1	Nálepka 350 levá	L.H. transfer picture
**	→				
2	B	64036554	1	Nálepka 350 pravá	R.H. transfer picture
**	→				
3	A	64036542	1	Nálepka I levá (černá)	L.H. transfer picture I (black)
4	B	64036543	1	Nálepka I pravá (černá)	R.H. transfer picture I (black)
5	A	64036548	1	Nálepka II levá (bílá)	L.H. transfer picture II (white)
6	B	64036549	1	Nálepka II pravá (bílá)	R.H. transfer picture II (white)

# COVERS



## Víko černofialové provedení III

III.

1 ***	A	64036558	1	Nálepka 350 levá	L.H. transfer picture
2 ***	B	64036555	1	Nálepka 350 pravá	R.H. transfer picture
3	A	64036544	1	Nálepka I levá (žlutá)	L.H. transfer picture I (yellow)
4	B	64036545	1	Nálepka I pravá (žlutá)	R.H. transfer picture I (yellow)
5	A	64036546	1	Nálepka II levá (černá)	L.H. transfer picture II (black)
6	B	64036547	1	Nálepka II pravá (černá)	R.H. transfer picture II (black)

## Víko černé provedení I

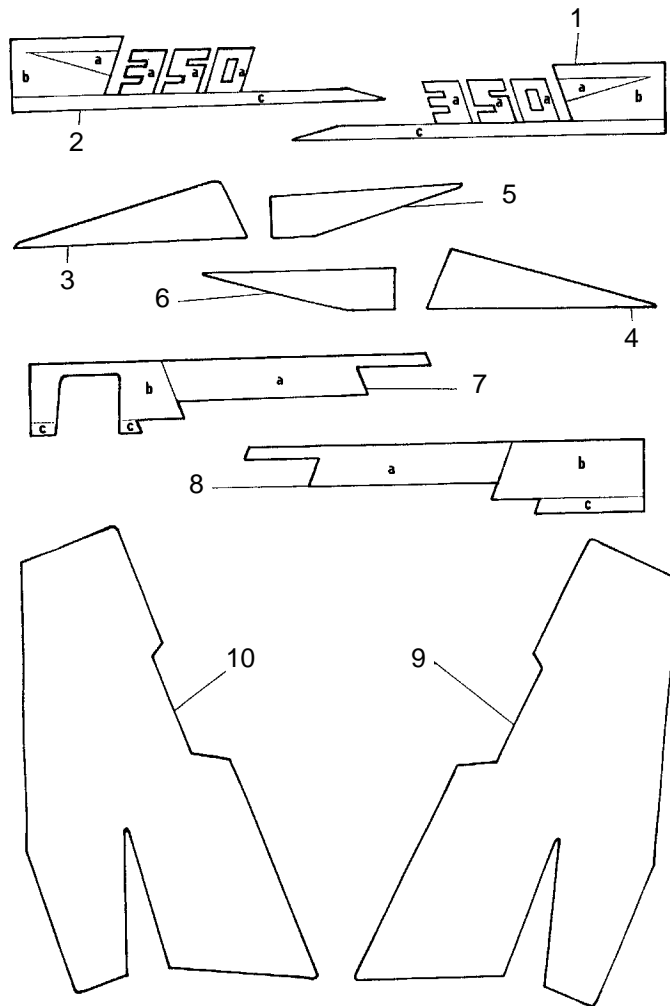
I.

9	A	64036565	1	Nálepka bočního krytu levá	Transfer picture (L.H.side cover)
10	B	64036566	1	Nálepka bočního krytu pravá	Transfer picture (R.H.side cover)

*				a, bílá b, modrá c, bílá	white blue white
**				a, bílá b, šedá c, černá	white grey light black
***				a, bílá b, žlutá c, bílá	white yellow white



# COVERS



## Podsedlový kryt černý-provedení

*I.*

7	A	64036559	1	Nálepka III levá	L.H. transfer picture III
8	B	64036562	1	Nálepka III pravá	R.H. transfer picture III

## Podsedlový kryt bílý - provedení

*II.*

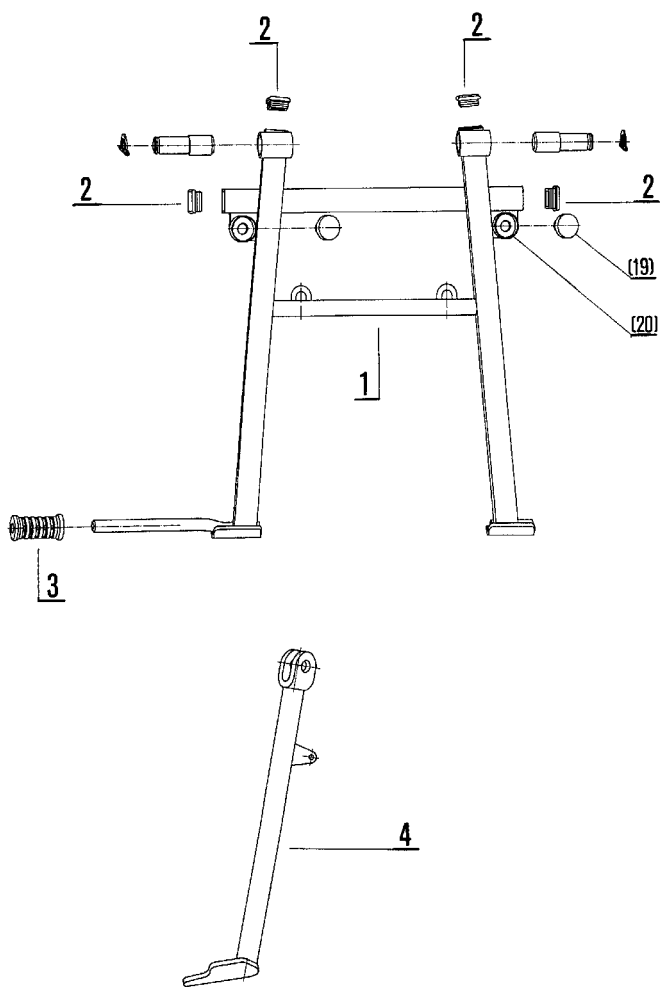
7	A	64036560	1	Nálepka III levá	L.H. transfer picture III
8	B	64036563	1	Nálepka III pravá	R.H. transfer picture III

## Podsedlový kryt černý-provedení

*III.*

7	A	64036561	1	Nálepka III levá	L.H. transfer picture III
8	B	64036564	1	Nálepka III pravá	R.H. transfer picture III

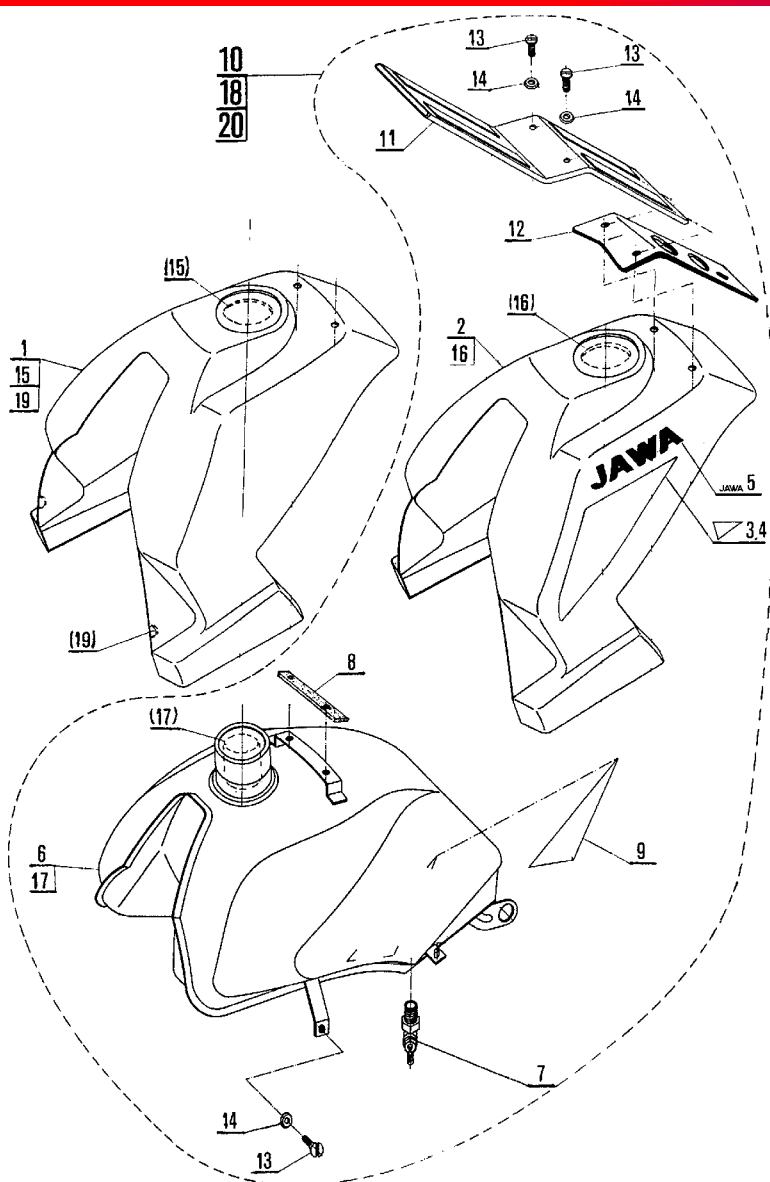
# STAND



*	64037530	1	Stojánek úplný	Stand compl.
1	64037531	1	Stojánek	Stand
2	64037541	1	Zátka	Claud
3	59324040	1	Návlečka	Coupling
4	64037520	1	Pohotovostní stojánek	Motorcycle stand

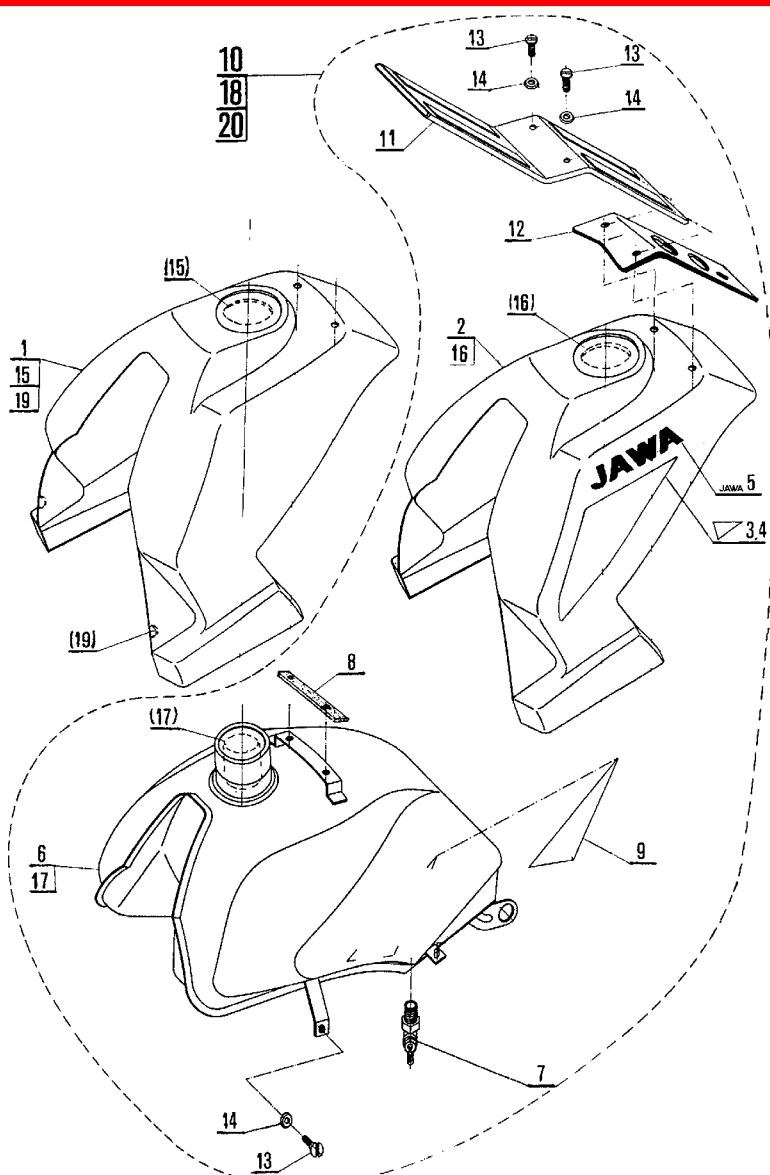
*	Posice není vyobrazena	Position is not illustrated
	Složen z dílů 1,2,3 a 19,20	Composed of parts 1,2,3 and 19,20
	KND J350/640	KND J350/640

# FUEL TANK



1	64038503	1	Kryt nádrže (ružová, červená, fialová)	Cover tank
2	64038551	1	Kryt nádrže s nálepkou	Cover tank with label
3	B	64038546	1 Nálepka II. pravá	R.H.side label II.
4	A	64038547	1 Nálepka II. levá	L.H.side label II.
5		58636132	1 Nápis JAWA	Label JAWA
*		64038550	1 Nádrž palivová s kohoutem+uzávěr	Fuel tank with fuel cap +fuel tap
6		64038510	1 Nádrž (černá,bílá)	Tank (black,white)
7		63838080	1 Kohout	Fuel tap
8		64038507	1 Podložka	Washer
9	A	64038540	1 Nálepka I. levá (modrá)	L.H.side label I. (blue)
	B	64038541	1 Nálepka I. pravá (modrá)	R.H.side label I. (blue)
	A	64038542	Nálepka I. levá (černá)	L.H.side label I. (black)
	B	64038543	Nálepka I. pravá (černá)	R.H.side label I. (black)
	A	64038544	Nálepka I. levá (žlutá)	L.H.side label I. (yellow)
	B	64038545	Nálepka I. pravá (žlutá)	R.H.side label I. (yellow)
10		64038016	1 Hadička	Tube
11		64038521	1 Pouzdro	Bush
12		64038527	1 Výztuha pouzdra	Brace bush
13		309255140514	1 Šroub M 5x16 ČSN 021155	Screw
14		64072068	4 Podložka	Washer
*			Složen z dílů pos. 6,7,8,9 a 2,3,6,7, KND J350/640	Composed of parts

# FUEL TANK



## Uzávěr ZADI

15	64038555	1	Kryt nádrže (růžová, červená, fialová)	Cover tank
16	64038554	1	Kryt nádrže s nálepkou	Cover tank with label
**	64038558	1	Palivová nádrž s kohoutem	Fuel tank with fuel tap
17	64038560	1	Nádrž (černá, bílá)	Tank (black, white)
18	59363230	1	Uzávěr ZADI Q760+spínací skříňka+klíček	Filler cap+switch box+key

## POLICIE, uzávěr ZADI

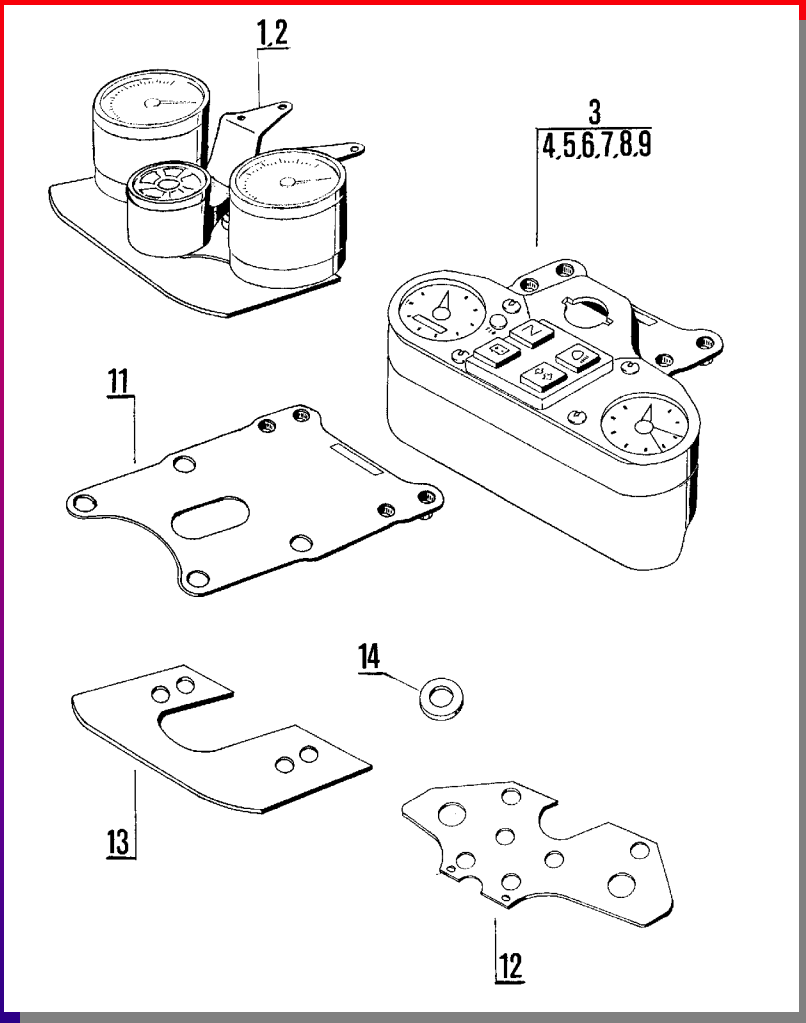
19	64038564	1	Kryt nádrže s nálepkou	Cover tank with label
	64038575		Kryt nádrže (bez nálepky pos.15)	Cover tank (without label 15)

## Komplety

(10,18,20)			Palivová nádrž s kohoutem a s krytem	Fuel tank with fuel tap
10	64038549	1	640-5	640-5
18	64038553	1	ZADI	ZADI
20	64038563	1	POLICIE, uzávěr ZADI	POLICIE, uzávěr ZADI

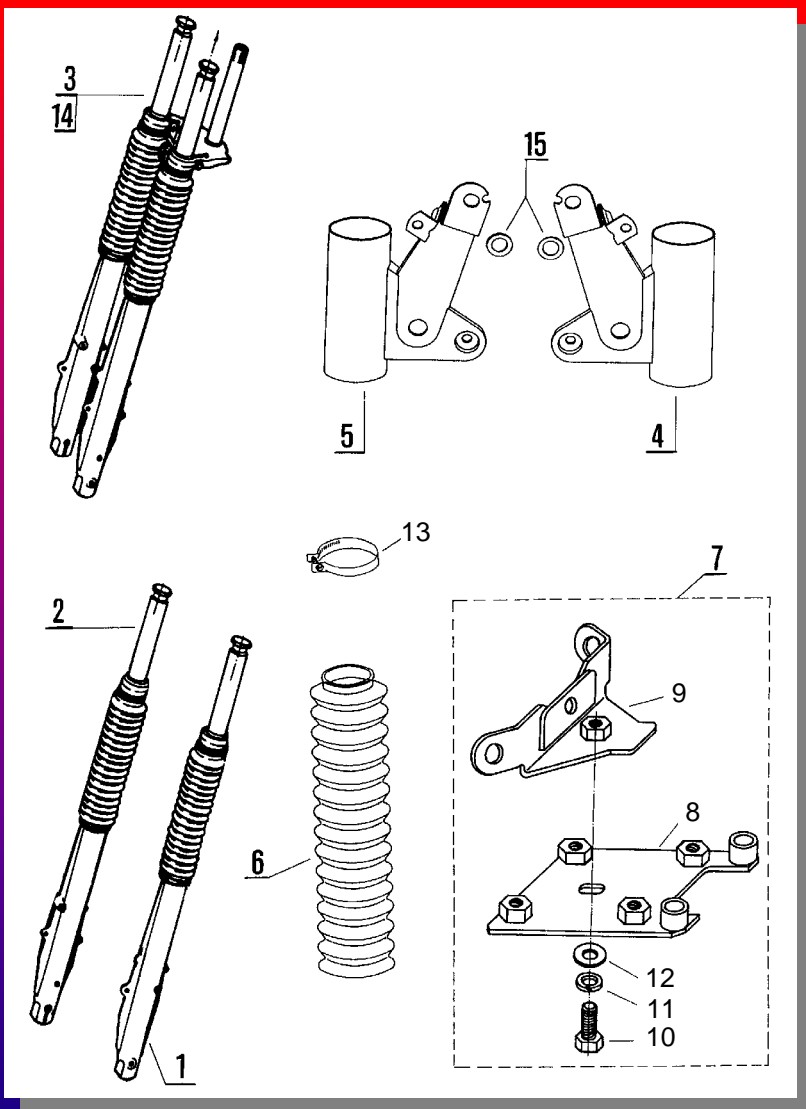
**			Složen z dílů pos. 7,8,9,17 a 6,7 KND J350/640	Composed of parts
----	--	--	------------------------------------------------	-------------------

# INSTRUMENT PANEL



(1+9)			Panel s přístroji	Instrument panel
1	64040510	1	Standard 640-5 TRAMP	Standard 640-5 TRAMP
2	64040540	1	OIL	OIL
3	64040520	1	ZADI	ZADI
4	64040535	1	ZADI, OIL	ZADI, OIL
5	64040550	1	VAPE	VAPE
6	64040555	1	DUCATI	DUCATI
7	64040560	1	DUCATI, OIL	DUCATI, OIL
8	64040570	1	Uzamykatelná spínací skříňka ZADI	Locked switch box ZADI
9	64040580	1	640-1, POLICIE	640-1, POLICIE
11	64040515	1	Nosník	Carrier part
12	64040573	1	Držák	Holder
13	64040571	1	Kryt	Cover
14	64041571	2	Podložka	Washer

# FRONT FORK

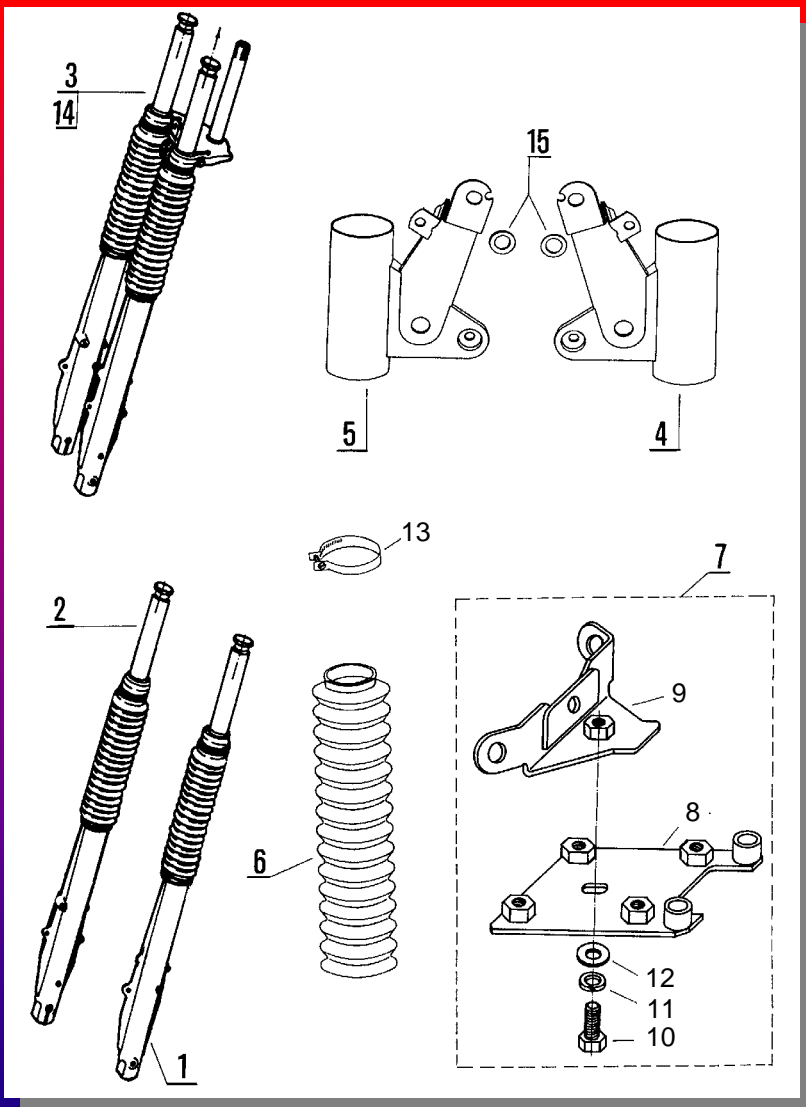


1	A	64041505	1	Rameno levé s manžetou kompl.	Left arm compl.
2	B	64041550	1	Rameno pravé s manžetou kompl.	Right arm compl.

**(pro světlomet s krytem do r.1996)**

3		64041504	1	Přední vidlice úplná	Front fork compl.
4	A	64041520	1	Nosník levý	L.H.side welded girder
5	B	64041510	1	Nosník pravý	R.H.side welded girder
6		64041518	1	Manžeta	Front fork rubber collar
7		64041560	1	Držák blatníku	Holder
8		64041565	1	Držák spodní	Holder
9		64041567	1	Držák horní	Holder
10		309503140812	1	Šroub M 8x14 ČSN 021103.55	Screw
11		311214110080	1	Podložka 8 ČSN 021741.05	Washer
12		311210210084	1	Podložka 8,4 ČSN 021702.15	Washer
13		548241571425	2	Hadicová spona 32/50	Hose clip

# FRONT FORK



**(pro světlomet se sklápěním do r.v. 1996)**

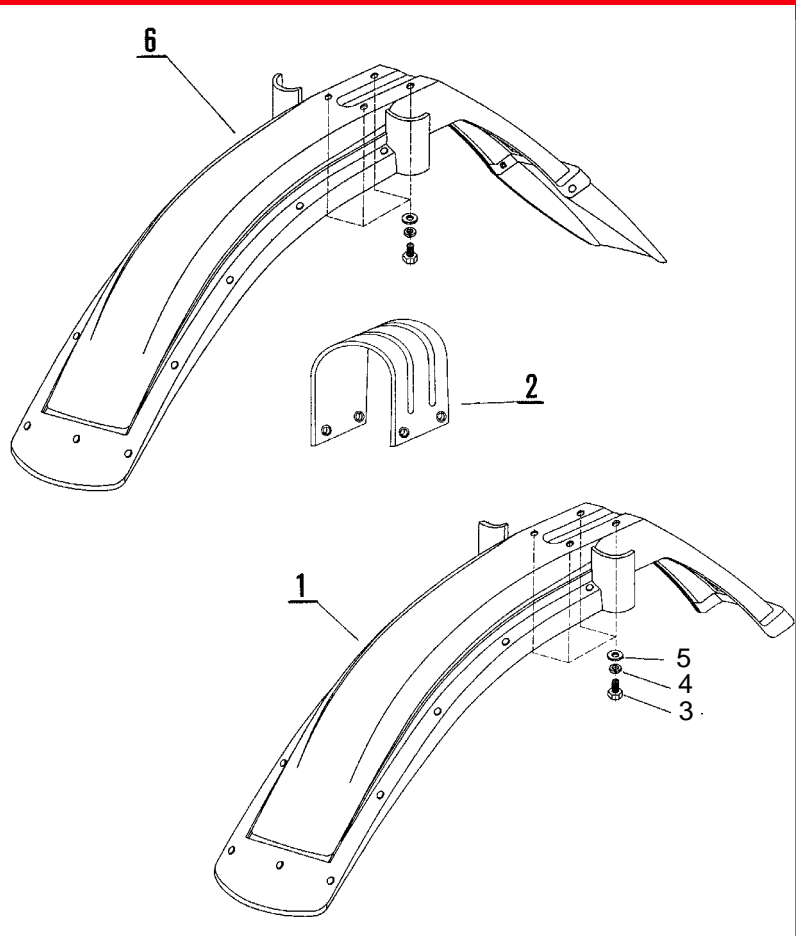
3	64041500	1	Přední vidlice úplná	Front fork compl.
*	B	64041580	Nosník pravý	R.H.side welded girder
*	A	64041590	Nosník levý	L.H.side welded girder
*		64041595	Držák krytu	Holder
*		309403140611	Šroub M 6x12 ČSN 021103.25	Screw
*		311214110060	Podložka 6 ČSN 021741.05	Washer

**(od r.1997 spínací skříňka s uzamykáním řízení a světlomet se sklápěním)**

14	64041502	1	Přední vidlice úplná	Front fork compl.
*	B	64041580	Nosník pravý	R.H.side welded girder
*	A	64041590	Nosník levý	L.H.side welded girder
*		64041595	Držák krytu	Holder
15	63408044	2	Podložka	Washer
*		309403140611	Šroub M 6x12 ČSN 021103.25	Screw
*		311214110060	Podložka 6 ČSN 021741.05	Washer

*	→	Viz posice 24,25, 26,28,29 strana 38, skupina 67	See position 24,25, 26,28,29 side 38, group 67
---	---	--------------------------------------------------	------------------------------------------------

# FRONT MUDGUARD



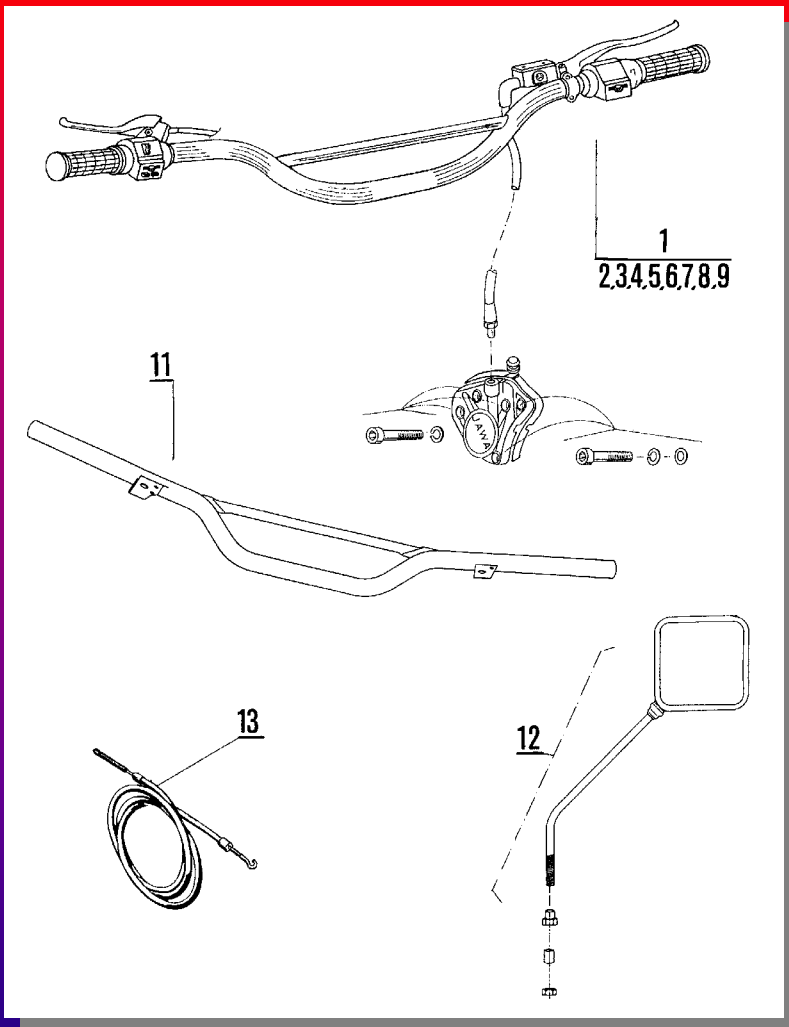
1	64043515	1	Přední blatník	Front mudguard
2	64043015	1	Výztuha vidlice	Brace fork
3	309203140815	4	Šroub M 8x18 ČSN 021103.25	Screw
4	311214010080	4	Podložka 8 ČSN 021740.05	Washer
5	311210210084	4	Podložka 8,4 ČSN 021702.15	Washer

(CZ)

6	64043520	1	Přední blatník s nástavcem	Front mudguard with rim
---	----------	---	-------------------------------	----------------------------



# HANDELBARS WITH CABLES



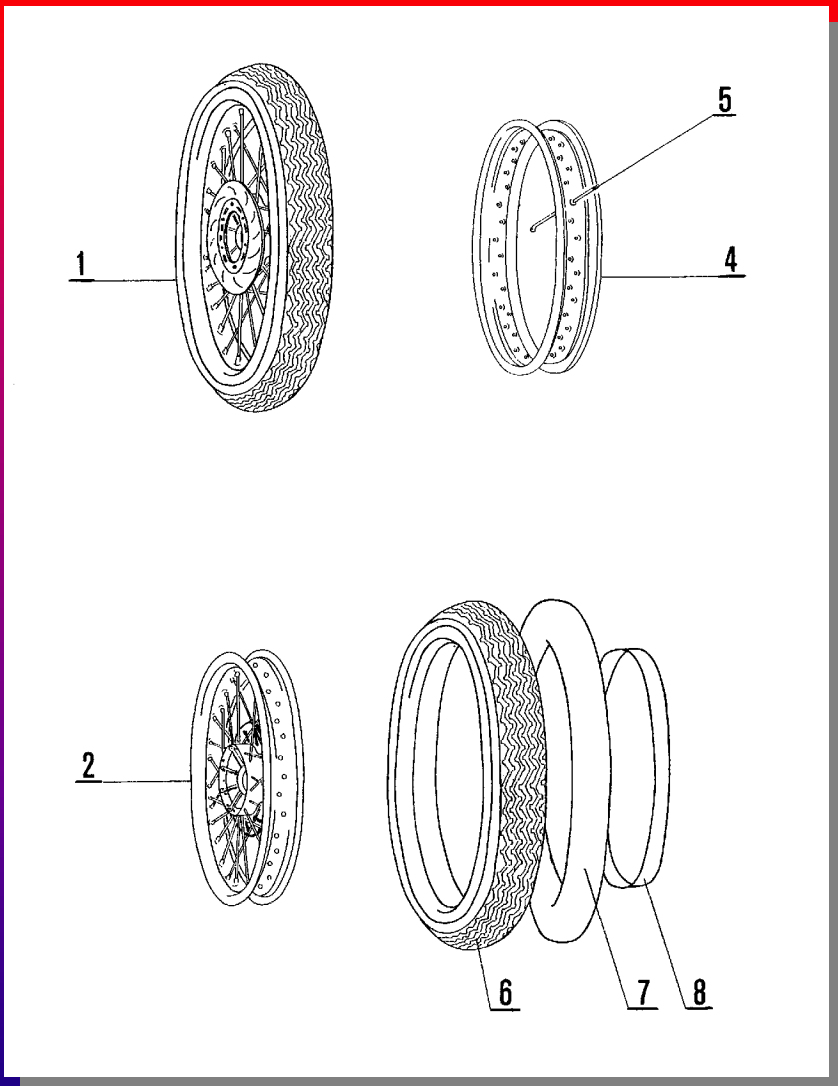
## komplety

(1-9)			Řídítka s bowdeny a přepínači, včetně hadice a brzdového třmenu	Handlebars, cable, change-over switch, hose, yoke
1	64046500	1	640-5	640-5
2	64046501	1	OIL	OIL
3	64046502	1	ZADI	ZADI
4	64046503	1	ZADI, OIL	ZADI, OIL
5	64046504	1	VAPE A49	VAPE A49
6	64046505	1	VAPE, OIL	VAPE, OIL
7	64046506	1	DUCATI	DUCATI
8	64046507	1	DUCATI, OIL	DUCATI, OIL
9	64046530	1	(POLICIE, OIL)	(POLICIE, OIL)

## díly

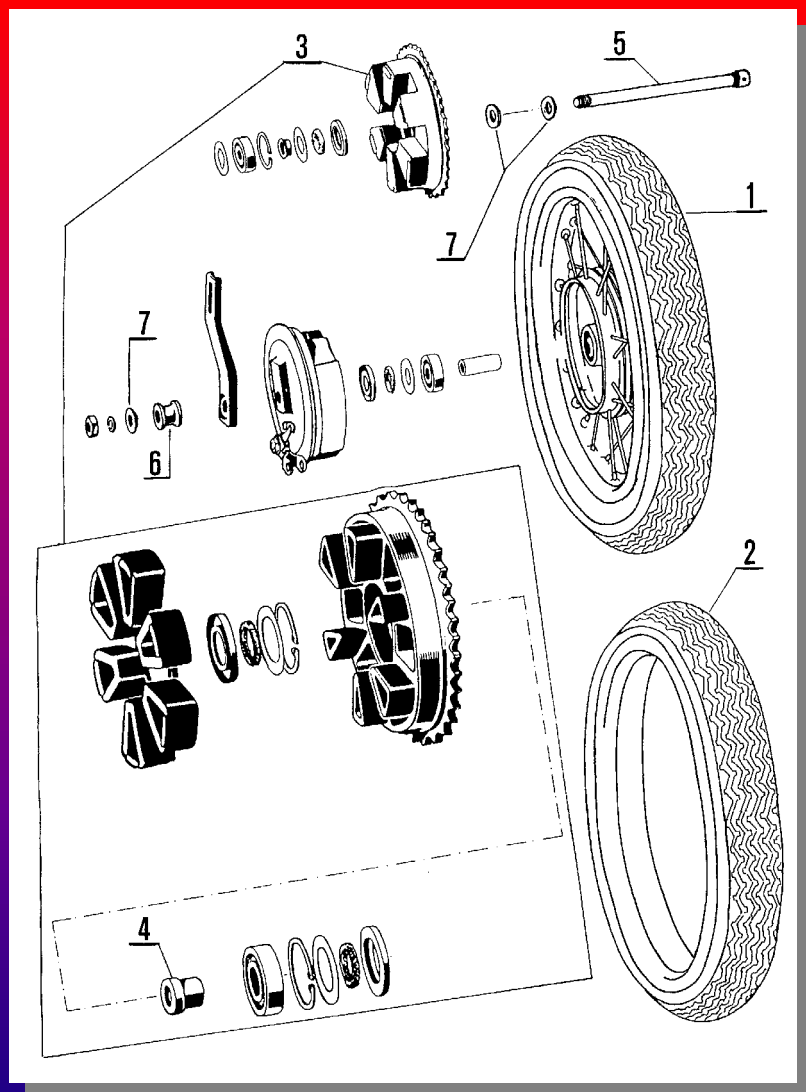
11	64046510	1	Řídítka svař.	Welded handlebars
12	64008513	1	Zrcátko zpětné M 106-02	Left rear view mirror
13	64037510	1	Bowden zadní brzdy	Bowden breaks

# FRONT WHEEL



1	64051510	1	Přední kolo s kotoučem + pneu pos. 6*	Front wheel + disk + tyre 6*
	64051540	1	Přední kolo s kotoučem + pneu pos. 6**	Front wheel + disk + tyre 6**
2	64051520	1	Přední kolo s kotoučem	Front wheel + disk
4	55351126	1	Ráfek 2,25 x 21"	Ris
5	64051526	36	Paprsek	Spoke
*	274123023325 (64051530)	1	Plášť 3,00-21 E02 54S	Jacket
**	274100024638 (64051541)	1	Plášť 90/90-21 E-07 54T	Jacket
7	274400114301 (64051531)	1	Vzdušnice 3,00 x 21"	Air tube
8	64051532	1	Vložka 21"	Filler

# REAR WHEEL

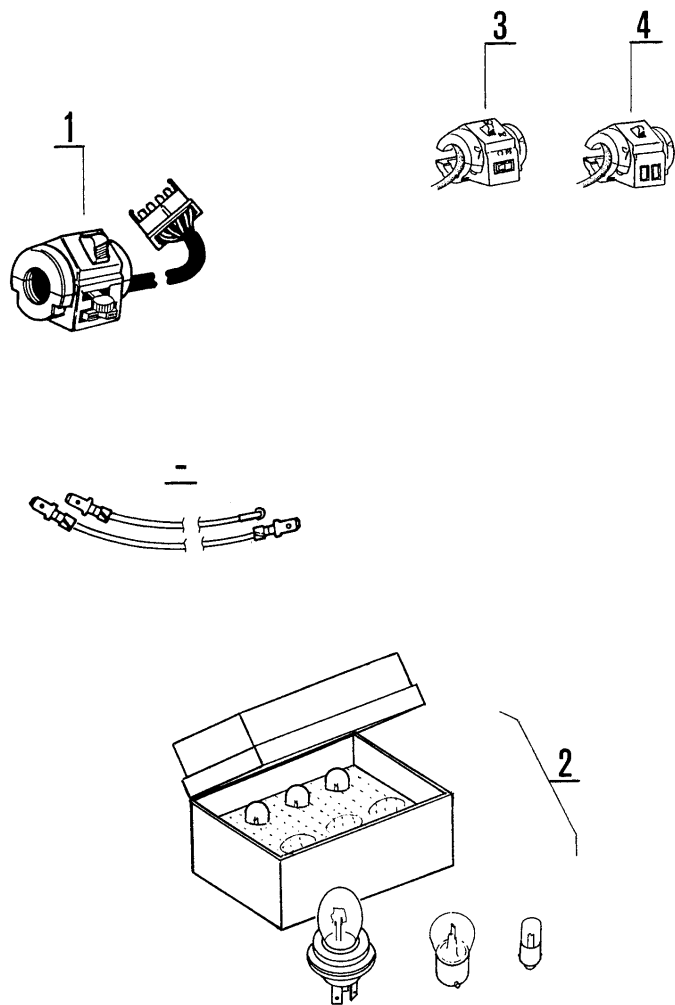


1	64056510	1	Zadní kolo s pneu	Rear wheel + tyre
2	274123023187 (64056520)	1	Plášť 3,50-18 E-03 62R	Jacket

## hrnatá zadní vidlice

3	64056525	1	Unašeč úplný	Sprocket compl.
4	59356214	1	Pouzdro	Bush
5	59356011	1	Hřídel	Spindle
6	59356012	1	Rozpěrka	Spacing piece
7	59356013	3	Podložka	Washer

# ELECTRICAL EQUIPEMENT



1	A	64065580	1	Přepínač s kabely levý	L.H.side change over switch
2		64070520	1	Sada žárovek v krabici (TRAMP/SATURNUS)	Spare set bulbs
		64070510	1	Sada žárovek v krabici (CZ)	Spare set bulbs

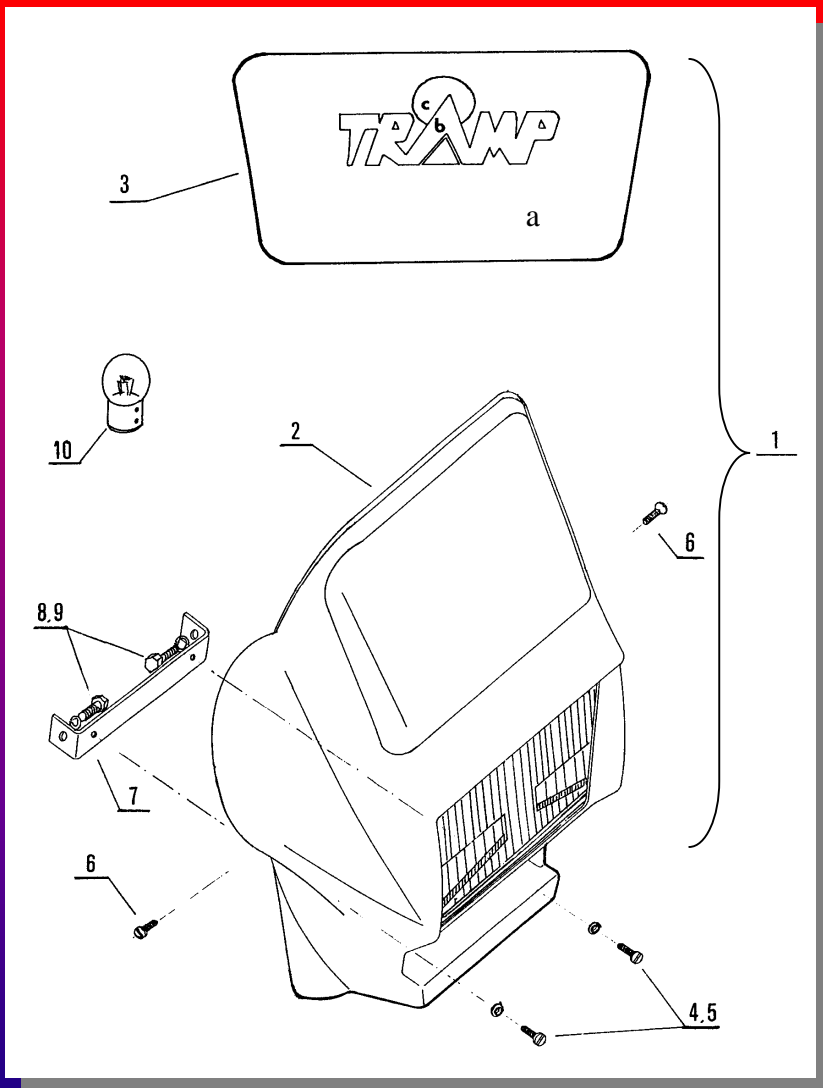
## VAPE A49 (od r. 1997), DUCATI

3	B	63946560	1	Přepínače pravé	R.H.side switch
---	---	----------	---	-----------------	-----------------

## (TRAMP - Policie)

4	B	64065571	1	Přepínač pravý	R.H.side switch
		64060572	1	Svazek sirény (VAPE A49)	Bundle conduits siren (VAPE A49)
	B	64060573	1	Kabel panel pravý přepínač (VAPE A49)	Cabel ins.panel+ R.switch (VAPE)
		64060575	1	Propojení lampy stop (VAPE A49)	Cabel stoplamp (VAPE)
	B	64060569	1	Svazek kabelů pravý přepínač (OIL)	Bundle conduits R.switch (OIL)

# HEADLAMP to 1996 year.



## Světlomet s krytem pro provedení I.

	1	64067505	1	Světlomet s krytem a nálepkou	Headlamp with cover with label
	2	64067510	1	Světlomet s krytem	Headlamp with cover
*	3	64067550	1	Nálepka štítku	Label

## Pro provedení II.

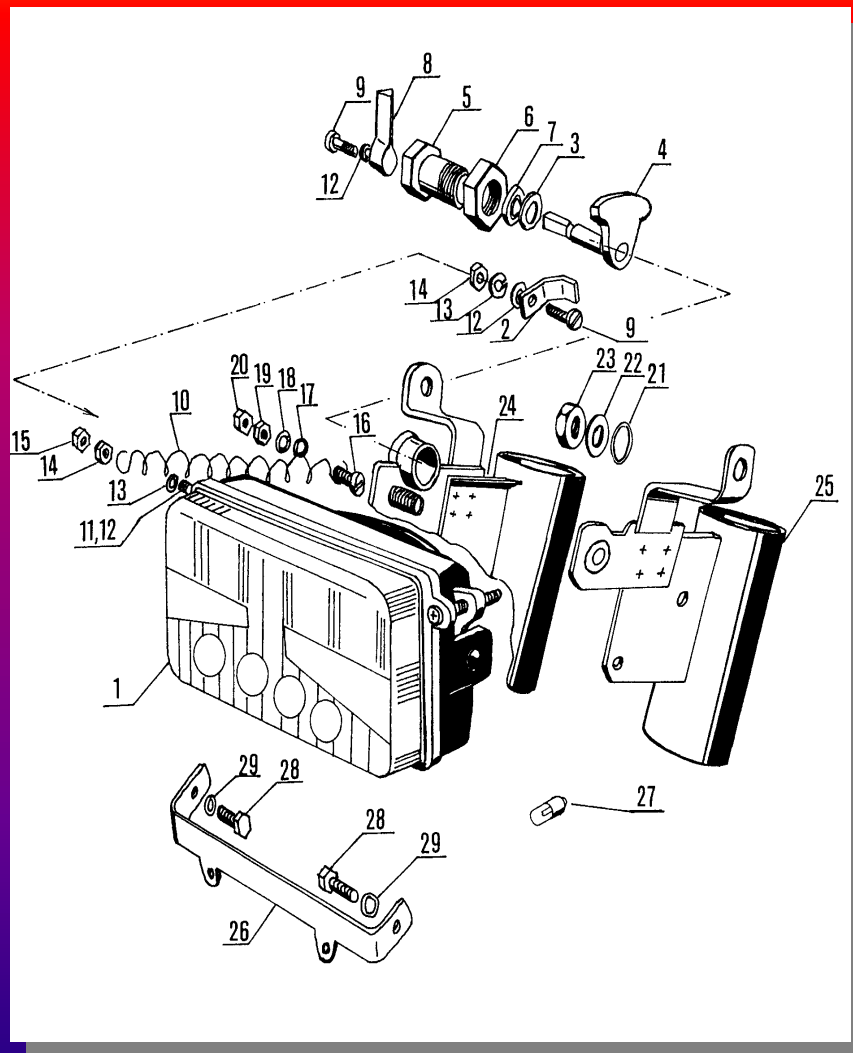
	1	64067506	1	Světlomet s krytem a nálepkou	Headlamp with cover with label
**	3	64067551	1	Nálepka štítku	Label

## Pro provedení III.

	1	64067507	1	Světlomet s krytem a nálepkou	Headlamp with cover with label
***	3	64067552	1	Nálepka štítku	Label
	4	309231140508	2	Šroub 5 x 8 ČSN 021131.25	Screw
	5	311210210053	2	Podložka 5,3 ČSN 021702.15	Washer
	6	309231140612	2	Šroub M 6x14 ČSN 021131.25	Screw
	7	64041570	1	Držák masky	Holder
	8	309203140817	2	Šroub m 8x22 ČSN 021103.25	Screw
	9	311214510084	2	Podložka 8,4 ČSN 021745.15	Washer
	10	347222233740	1	Žárovka 12V-35/35W	Bulb

*				a) bílá b) modrá c) žlutá	a) white b) blue c) yellow
**				a) červená b) šedá c) bílá	a) red b) grey c) white
***				a) bílá b) fialová c) červená	a) white b) violet c) red

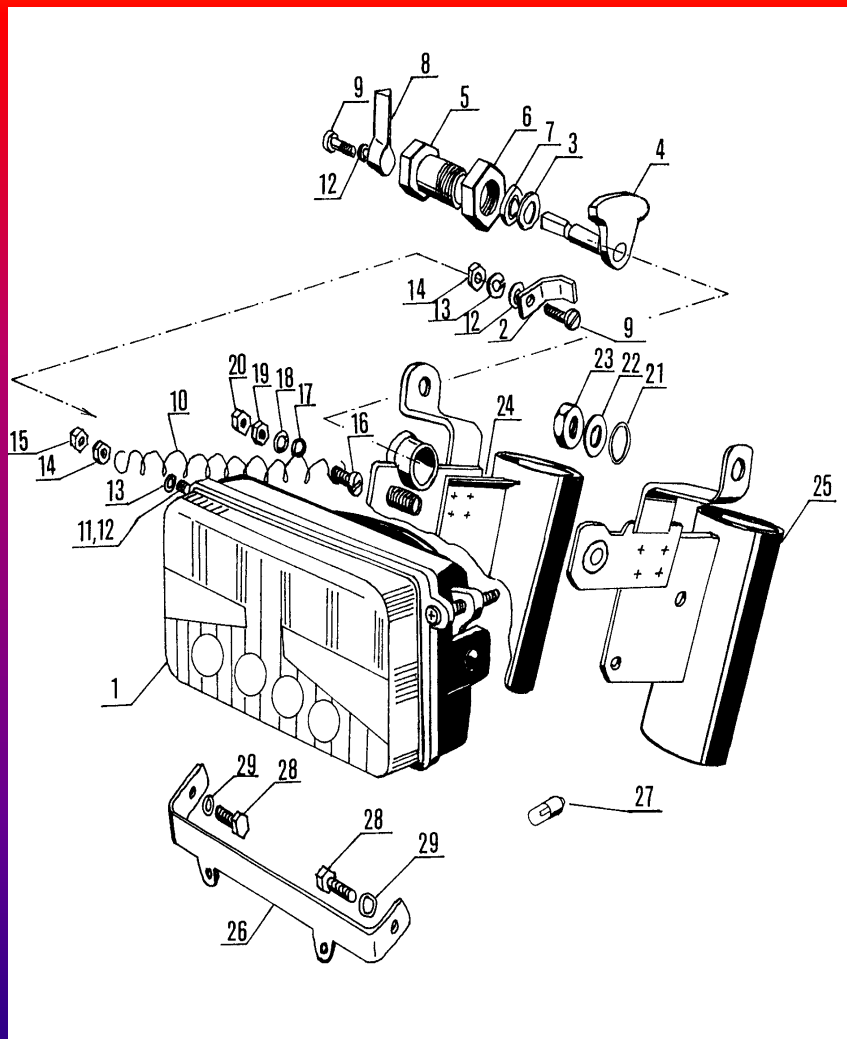
# HEADLAMP WITH WELDED GIRDER since 1997



## Světlomet (od r.1997) a díly sklápění světlometu

1	64067522	1	Světlomet	Headlight
2	64067556	1	Doraz	Stop
3	311210310084	2	Podložka 8,4 ČSN 021703.15	Washer
4	64040011	1	Vačka	Cam
5	63940213	1	Excentr	Eccentricity
6	63408047	1	Matice	Nut
7	311732500080	1	Kroužek 8 ČSN 022925.2	Ring
8	64040525	1	Páčka	Lever
9	309231140442	2	Šroub M 4x14 ČSN 021131.25	Screw
10	63940216	1	Pružina	Spring
11	309431140418	1	Šroub M 4x25 ČSN 021131.25	Screw
12	311210310043	3	Podložka 4,3 ČSN 021703.15	Washer
13	311214510043	2	Podložka 4,3 ČSN 021745.15	Washer
14	311120114040	2	Matice M 4 ČSN 021401.25	Nut
15	311129214040	1	Matice M 4 ČSN 021492.25	Nut

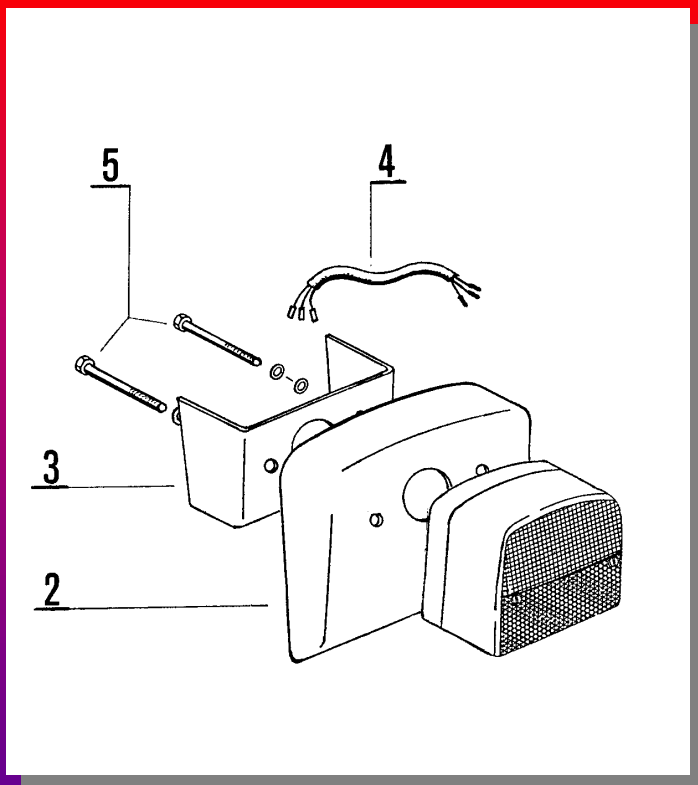
# HEADLAMP WITH WELDED GIRDER since 1997



## Světlomet (od r. 1997) a díly sklápění světlometu

16	309431140620	1	Šroub M 6x30 ČSN 021131.25	Screw
17	311210310064	1	Podložka 6,4 ČSN 021703.15	Washer
18	311214110060	1	Podložka 6 ČSN 021741.05	Washer
19	311120114060	1	Matice M 6 ČSN 021401.25	Nut
20	311129214060	1	Matice M 6 ČSN 021492.25	Nut
21		2	Kroužek 12x2 ČSN 029281	Ring
22	311210210084	2	Podložka 8,4 ČSN 021702.15	Washer
23	311129214080	2	Matice M 8 ČSN 021492.25	Nut
24 B	64041580	1	Nosník pravý	R.H.side welded girder
25 A	64041590	1	Nosník levý	L.H.side welded girder
26	64041595	1	Držák krytu	Holder
27	64067523	1	Žárovka 12V W5W (OSRAM 2825)	Bulb
28	309403140611	2	Šroub M 6x12 ČSN 021103.25	Screw
29	311214110060	2	Podložka 6 ČSN 021741.05	Washer

# REAR LIGHTS

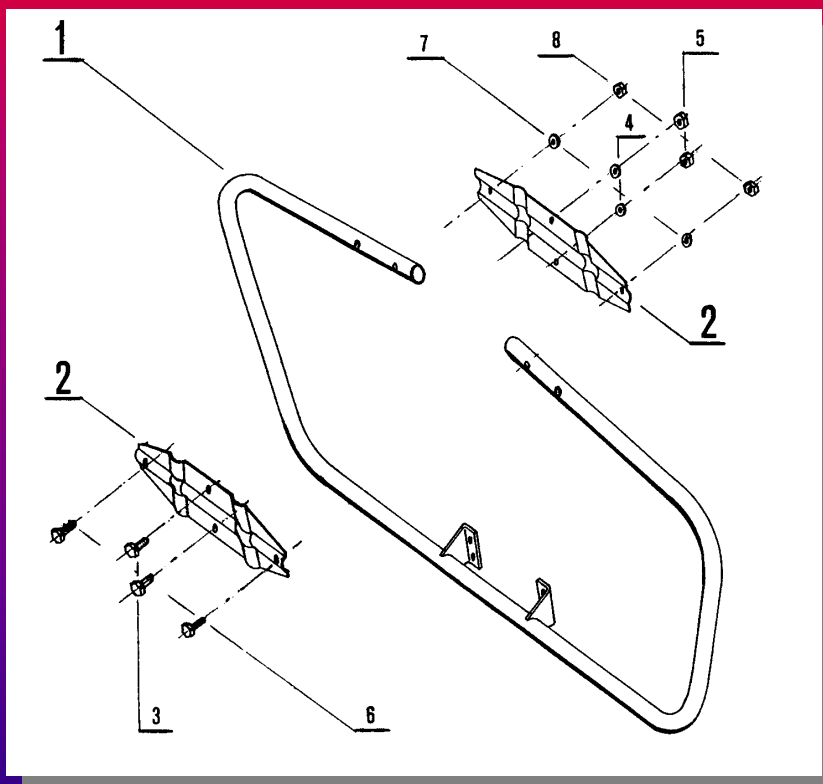


1*	64068550	1	Svítilna zadní skupinová SATURNUS (TRAMP) komplet	Tail lamp SATURNUS with accessories
2	64068527	1	Nástavec svítilny	Lamp extension
3	64068526	1	Podložka nástavce	Washer
4	64068560	1	Propojovací svazek zadní svítilny	Connecting cable
5	309201140628	2	Šroub M 6x50 ČSN 021101.25	Screw

*			Složen z dílů 2,3,4,5 + 7,8,13,14,15 KND J350/640	Composed of parts 2,3,4,5 + 7,8,13,14,15 KND J350/640
---	--	--	---------------------------------------------------	-------------------------------------------------------



# FRAMES



## (TRAMP-Policie)

1	64074500	1	Rám přední	Frame
2	63474016	Z 2	Držák	Holder
3	309231140622	2	Šroub M 6x35 ČSN 021131.25	Screw
4	311213510064	2	Podložka 6,4 NJ 5.65	Washer
5	311100114060	2	Matice M 6 ČSN 021601.25	Nut
6	309201140822	2	Šroub M 8x35 ČSN 021101.25	Screw
7	311214010082	2	Podložka 8,2 ČSN 021740.05	Washer
8	311120114080	2	Matice M 8 ČSN 021401.25	Nut